



PARC EOLIEN DE CHAMPS PERDUS 2

Commune de Hangest-en-Santerre (80)

6. DOCUMENTS SPECIFIQUES DEMANDES AU TITRE DU CODE DE L'URBANISME



PARC EOLIEN de CHAMPS PERDUS 2
Groupe VALECO

SOMMAIRE

SOMMAIRE	3
1. NOTICE DESCRIPTIVE	4
1.1. Etat initial du terrain et de ses abords	4
1.2. Partis retenus pour assurer l'insertion du projet dans son environnement	5
2. ATTESTATION DE CONFORMITE AUX DOCUMENTS D'URBANISME ET DE MAITRISE FONCIERE	6
3. PLAN DE MASSE DES CONSTRUCTIONS	8
4. PLAN DES FAÇADES ET DES TOITURES	16
5. PLAN EN COUPE	19
6. DOCUMENTS GRAPHIQUES PERMETTANT D'APPRECIER L'INSERTION DU PROJET	21
7. PHOTOGRAPHIE SITUANT LE TERRAIN DANS SON ENVIRONNEMENT PROCHE	22
8. PHOTOGRAPHIE SITUANT LE TERRAIN DANS LE PAYSAGE LOINTAIN	23

1. NOTICE DESCRIPTIVE

1.1. ETAT INITIAL DU TERRAIN ET DE SES ABORDS

L'aire d'étude immédiate occupe un vaste territoire agricole sur la commune d'Hangest-en-Santerre. Son emprise occupe une surface d'environ 3 km de long et d'environ 3,6 km dans les parties les plus larges, orientée Ouest/Est.

Cette zone potentielle d'implantation du parc éolien de Champs Perdus 2 s'appuie sur plusieurs axes :

- La D41, qui coupe en deux le parc éolien du Nord au Sud ;
- La D411, qui forme sa limite Ouest ;
- La D54, qui forme sa limite Nord ;
- De nombreux chemins agricoles qui relient les parcelles.

Le site se trouve sur un vaste plateau constitué de grandes cultures et appartient majoritairement au paysage emblématique du cœur de Santerre. Le terrain est relativement plat. C'est un plateau de grandes cultures en openfield.



Vue du site d'étude

Le projet et son site sont à proximité de la Vallée de l'Avre qui s'étend à moins de 2 km au Sud de l'aire d'étude.



Vue de la Vallée de l'Avre depuis le site d'étude

Le site sera facilement accessible depuis les routes communales et départementales et par l'utilisation des chemins agricoles déjà existants.

En compléments, afin d'accéder à l'éolienne non située en bordure de champs, un linéaire de pistes complémentaires sera créé. Ces pistes ont été définies afin d'être dans le sens de labour et ainsi limiter la perte de surface exploitable.

1.2. PARTIS RETENUS POUR ASSURER L'INSERTION DU PROJET DANS SON ENVIRONNEMENT

Le projet de parc éolien de Champs Perdus 2 est localisé sur la commune d'Hangest-en-Santerre. Il sera constitué de 6 éoliennes et de 2 postes de livraison. Les éoliennes seront implantées selon deux lignes d'axe Nord-Ouest/Sud-Est.

La présente demande concerne un multi-permis pour 3 modèles d'éoliennes du même gabarit : la Nordex N131 de 3.0 à 3.9 MW, la Vestas V126 de 3.0 à 3.6 MW et la General Electric GE130 de 3.0 à 3.8 MW.

Les 6 aérogénérateurs du parc éolien de Champs Perdus 2, de hauteur totale comprise entre 175 m et 185,5 m (entre 110 m et 120 m de hauteur de mât et entre 126 m et 131 m de diamètre du rotor) produiront entre 52,2 GWh et 60,8 GWh par an, ce qui équivaut, en France, à la consommation moyenne annuelle totale de 10 440 à 12 168 foyers, soit entre 24 116 et 28 108 personnes chauffage électrique compris.

L'électricité produite par les éoliennes sera acheminée via des câbles souterrains enfouis sous les pistes existantes jusqu'aux postes de livraison contenant les cellules électriques de protection, comptage et couplage au réseau public. Le raccordement au réseau sera lui aussi réalisé en souterrain depuis ces postes de livraison jusqu'à un poste source choisi par le gestionnaire du réseau (SICAE de la Somme).

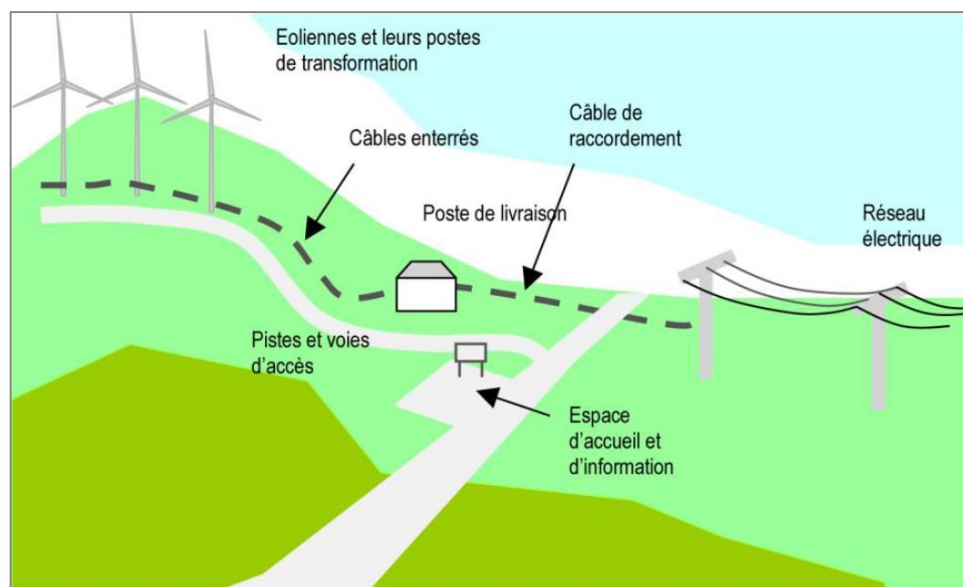


Schéma électrique d'un parc éolien

2. ATTESTATION DE CONFORMITE AUX DOCUMENTS D'URBANISME ET DE MAITRISE FONCIERE

ATTESTATION

Je soussigné Monsieur Erick Gay, Gérant de la Société PARC EOLIEN DE CHAMPS PERDUS 2, société à responsabilité limitée au capital de 500€ ayant son siège social à MONTPELLIER (Hérault) 188, rue Maurice Béjart, identifiée sous le numéro SIREN 831 204 615 R.C.S MONTPELLIER,

ATTESTE être titulaire de promesses de baux emphytéotiques sur les parcelles suivantes :

Commune	Section	N° parcelle	Surface totale (m ²)
Hangest-en-Santerre	ZO	0006	55 380
		0010	30 480
	ZP	0010	33 710
		0014	28 790
		0015	81 780
		0016	8 220
	ZN	0050	4 700
		0051	68 660
		0052	15 080
		0053	311 880

En vertu desquelles les propriétaires promettent de nous louer à bail emphytéotique les parcelles pour une durée minimum de 35 années à compter de la mise en service du parc éolien

Et à ce titre, être dûment habilité par les propriétaires à déposer toutes demandes d'autorisations administratives concernant le projet de parc éolien et plus généralement mener toutes les études nécessaires au développement du projet de parc éolien sur lesdites parcelles.

Fait pour valoir ce que de droit,

Fait à Montpellier le 20/03/18



ATTESTATION DE CONFORMITE A L'URBANISME

Je soussigné Monsieur Erick Gay, Gérant de la Société PARC ÉOLIEN DE CHAMPS PERDUS 2, société à responsabilité limitée au capital de 500€ ayant son siège social à MONTPELLIER (Hérault) 188, rue Maurice Béjart, identifiée sous le numéro SIREN 831 204 615 R.C.S MONTPELLIER,

ATTESTE que le parc éolien de Champs Perdus 2 est compatible aux règles d'urbanisme de la commune d'Hangest-en-Santerre.

La commune d'Hangest-en-Santerre possède un PLU approuvé en 2006. Selon le zonage, les éoliennes se situent en zone agricole (A). Le règlement du PLU autorise en zone A les constructions d'équipement d'infrastructure et de superstructures liés à la production d'énergie.

L'implantation des éoliennes est donc conforme à ce règlement.

Le projet de parc éolien est donc compatible avec les règles d'urbanisme en vigueur sur le territoire de la commune d'Hangest-en-Santerre.

Fait pour valoir ce que de droit,

Fait à Montpellier le 24/04/18

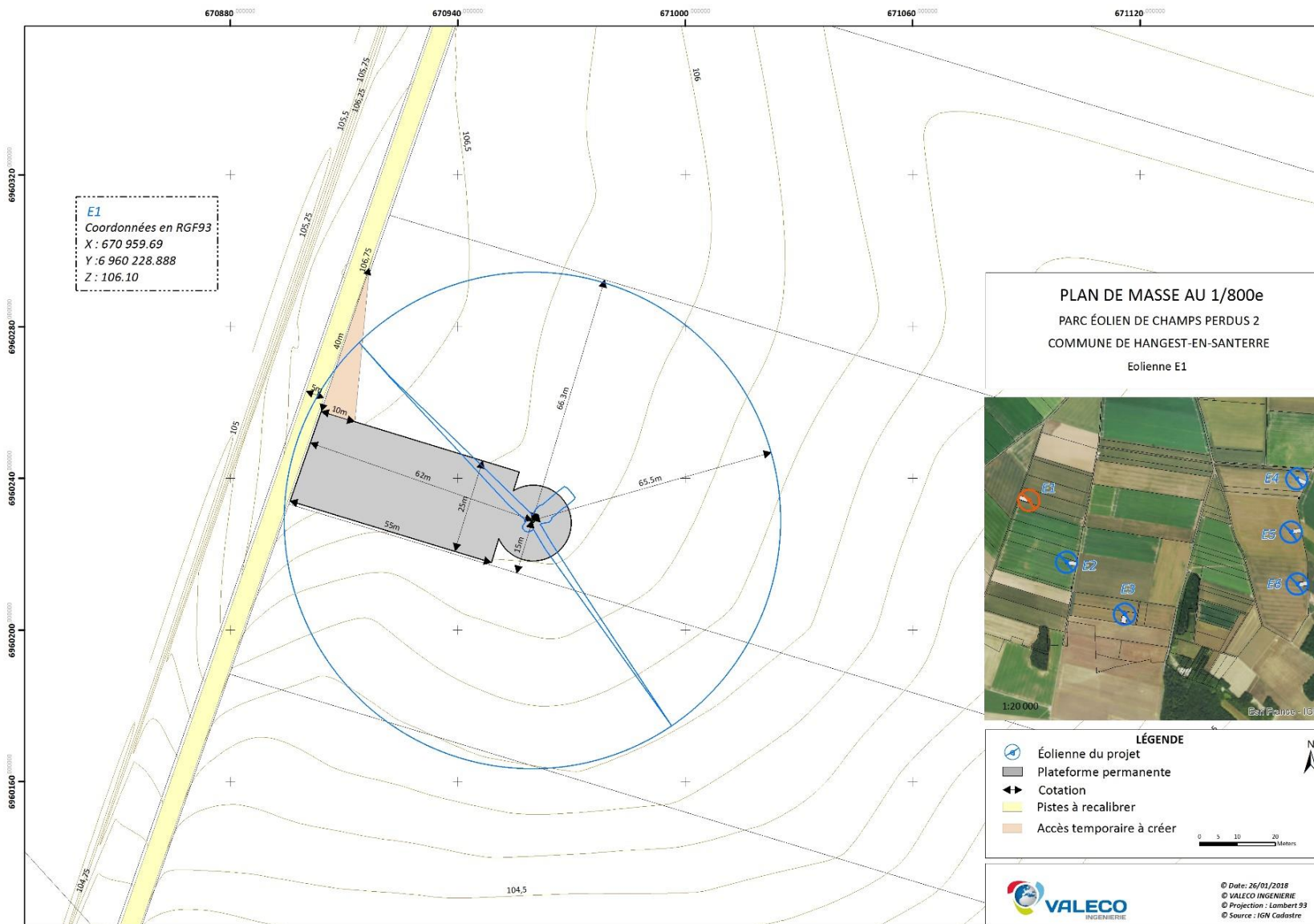
Erick Gay
Dirigeant

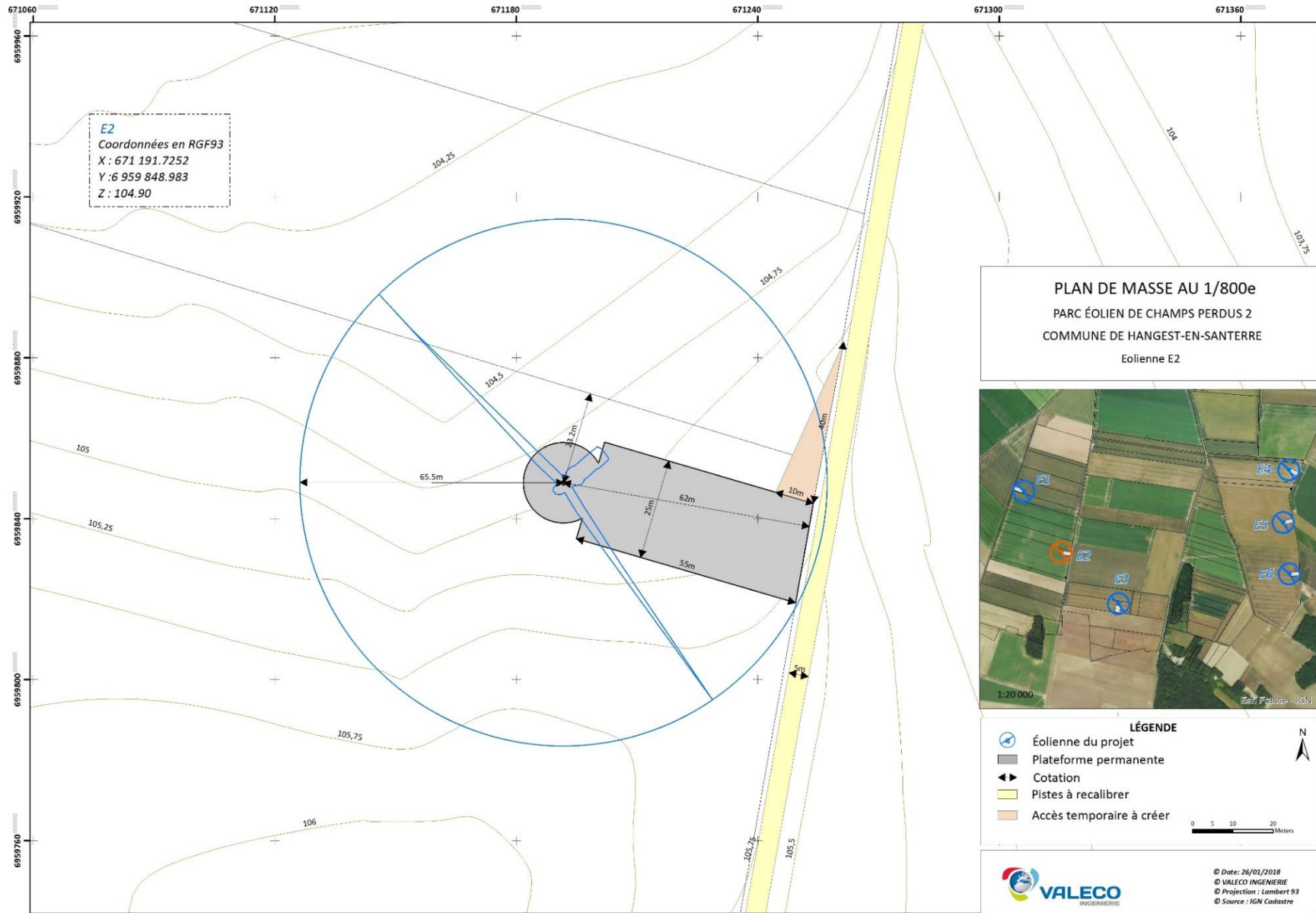


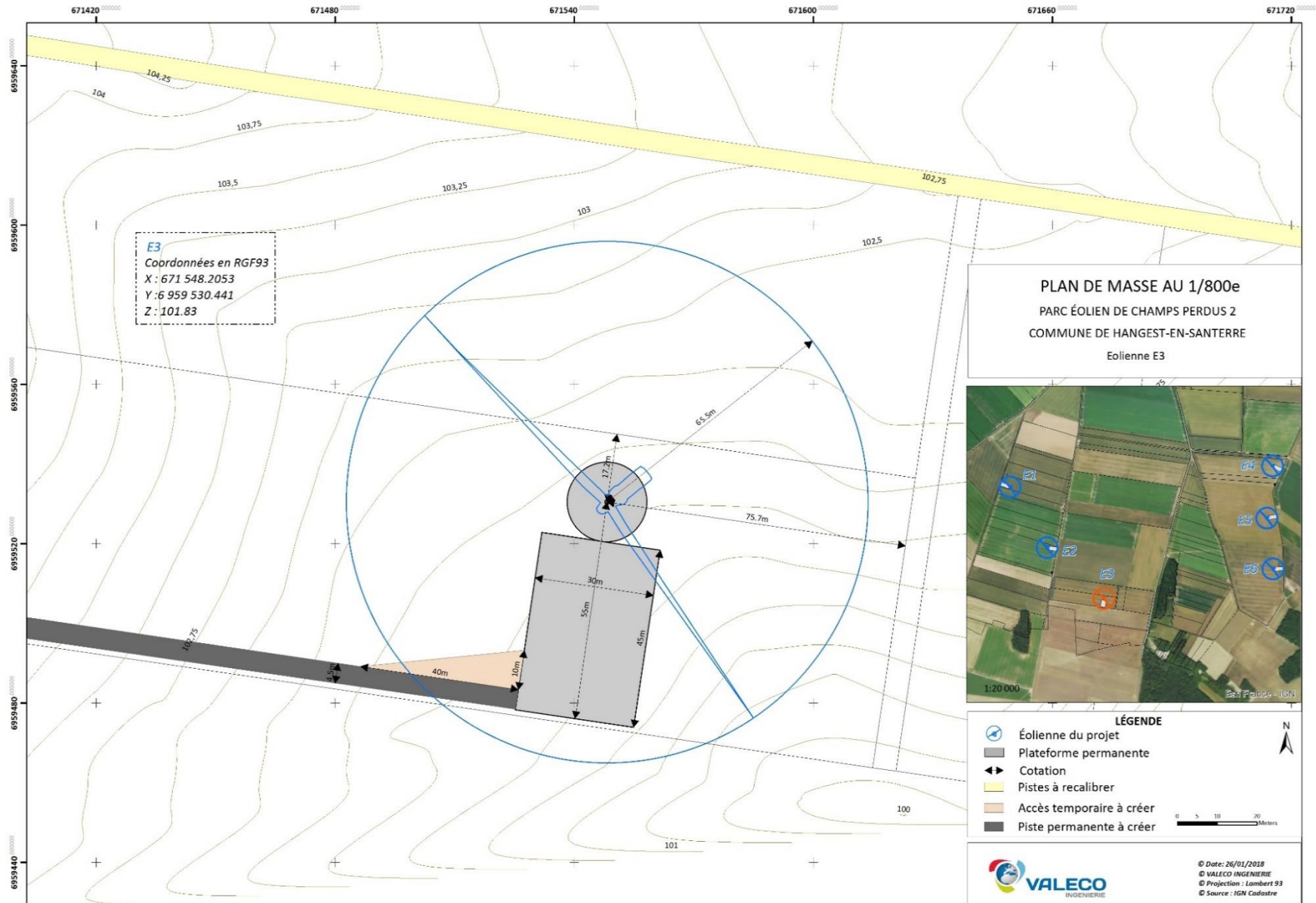
PARC EOLIEN de CHAMPS PERDUS 2
Groupe VALECO

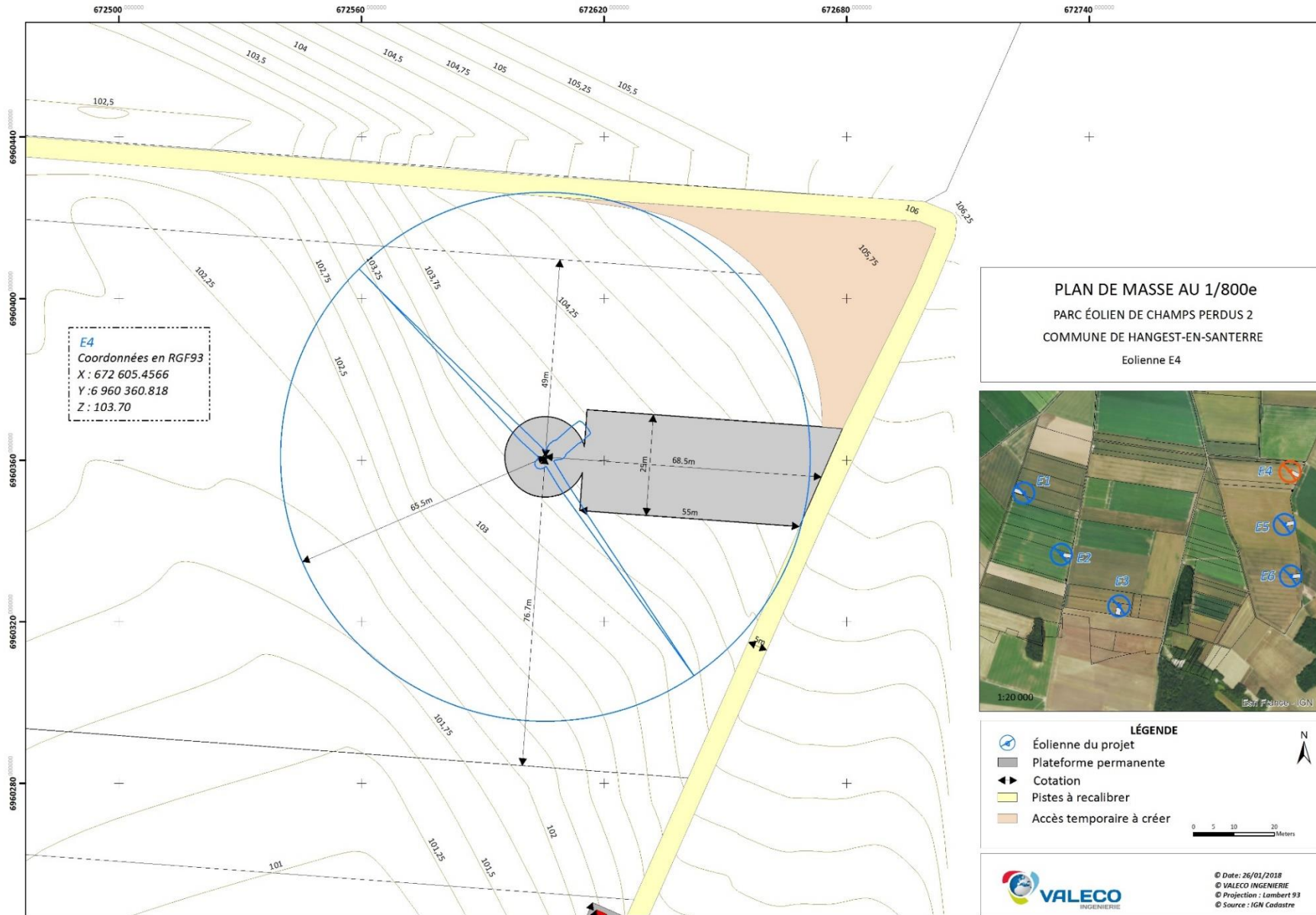
PARC ÉOLIEN DE CHAMPS PERDUS 2
188 rue Maurice Béjart – CS 57392
34184 MONTPELLIER – France
Tél. 04 67 40 74 00 – Fax 04 67 40 74 05

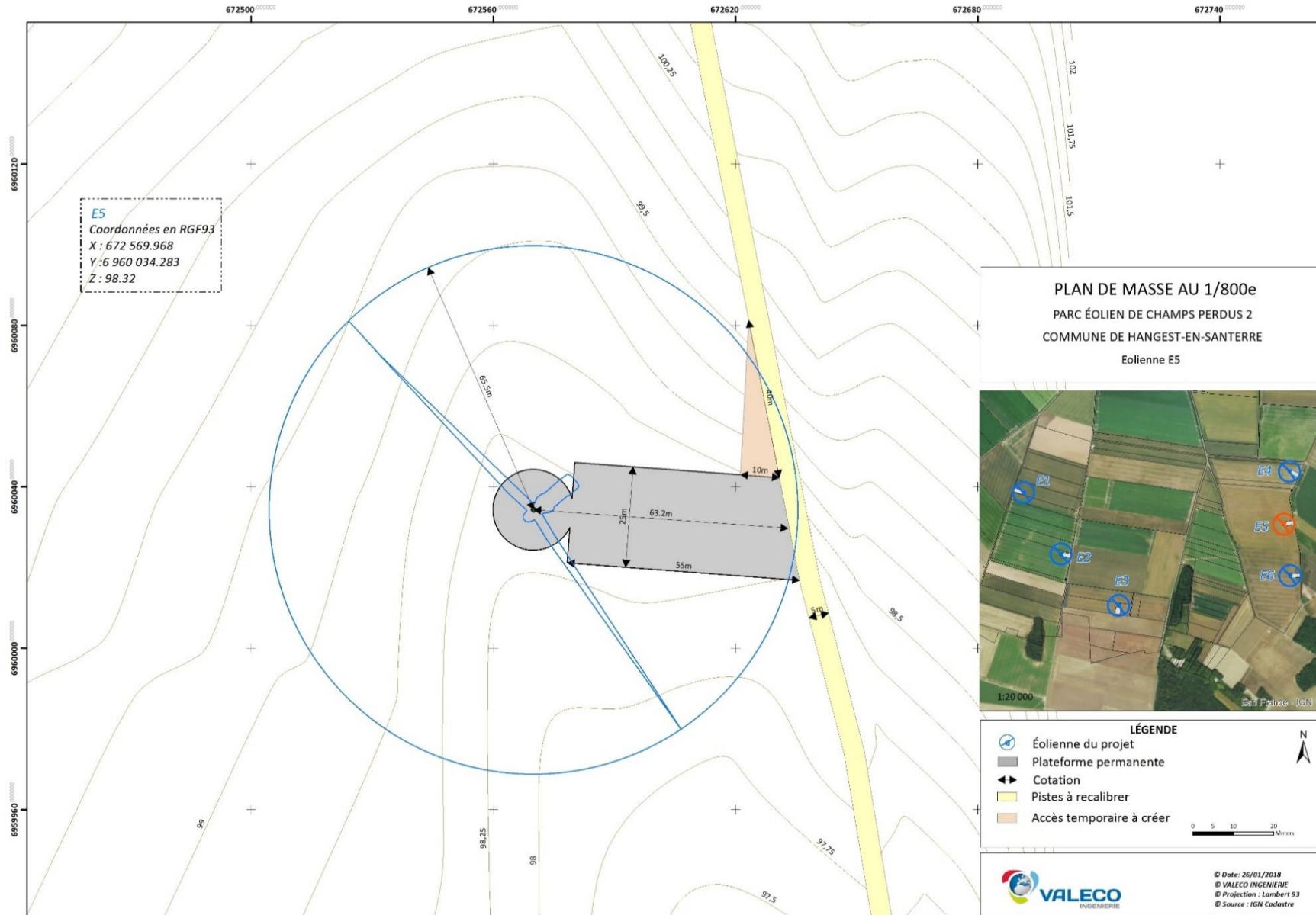
3. PLAN DE MASSE DES CONSTRUCTIONS

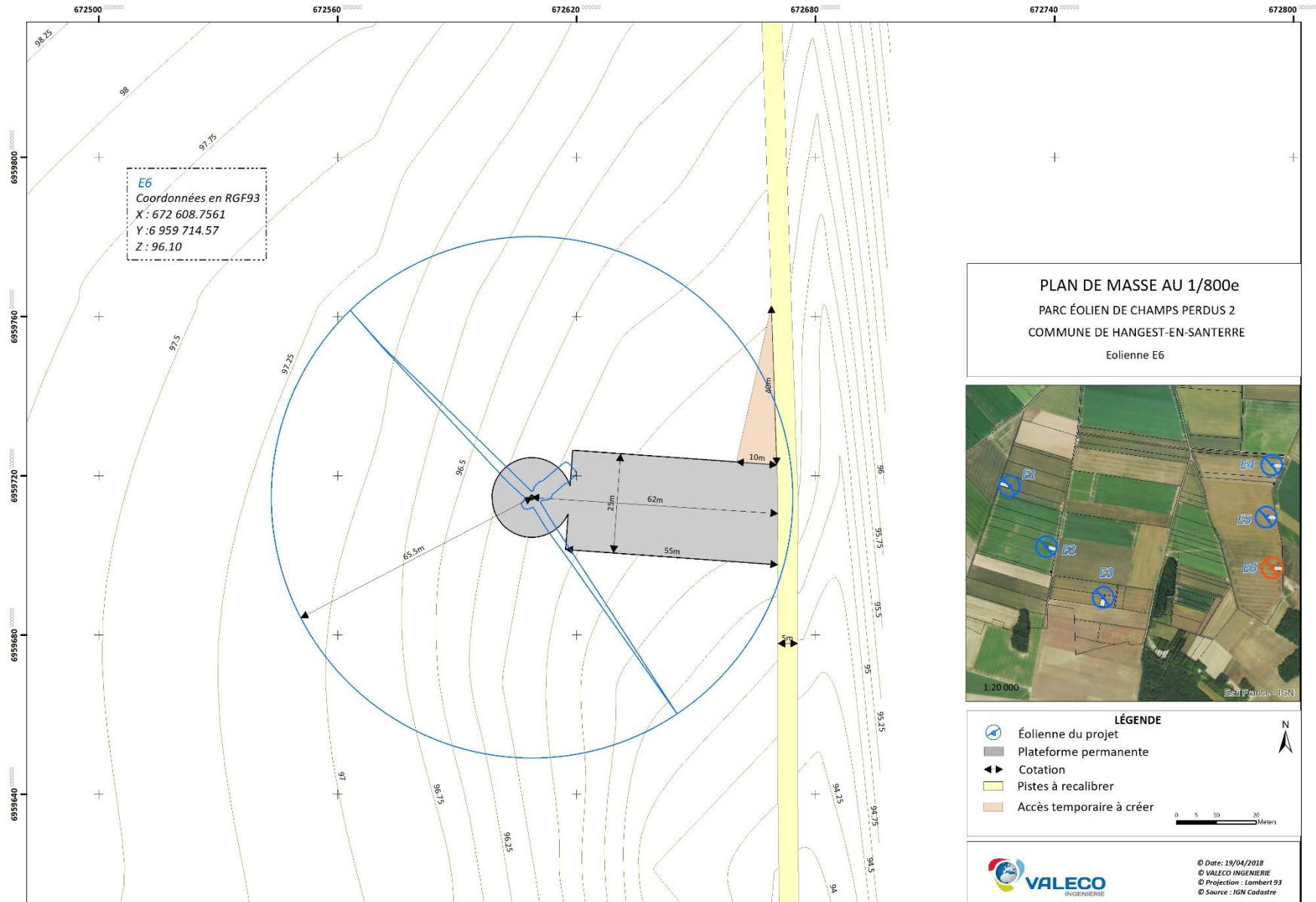




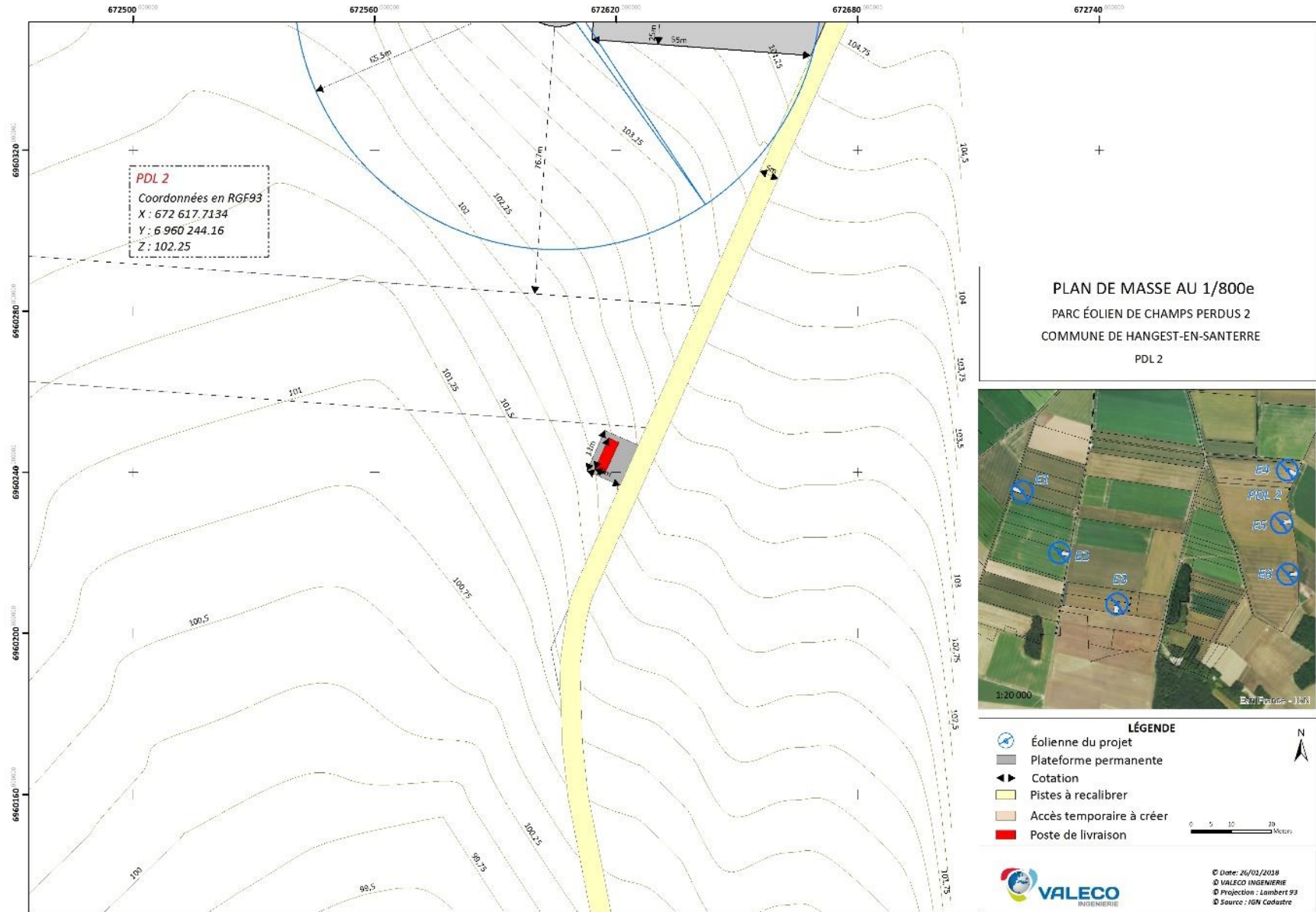






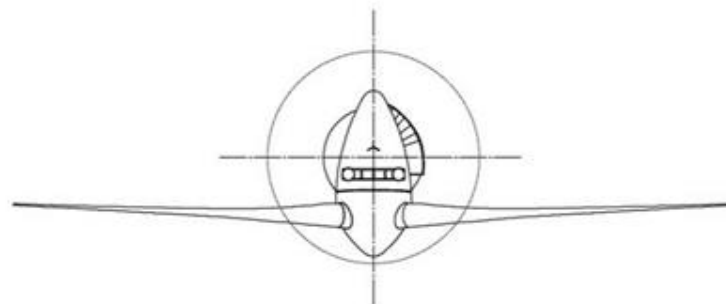
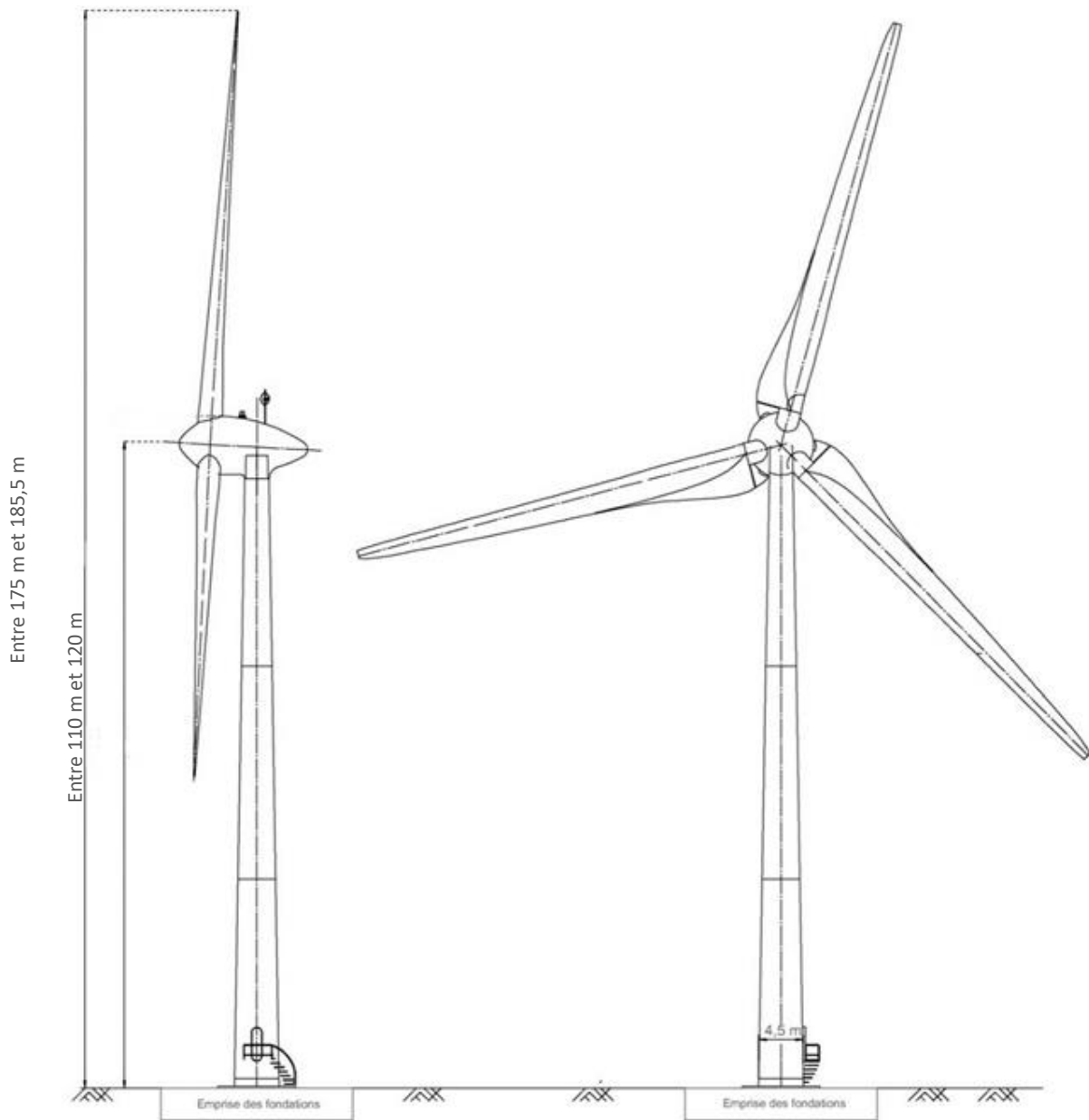




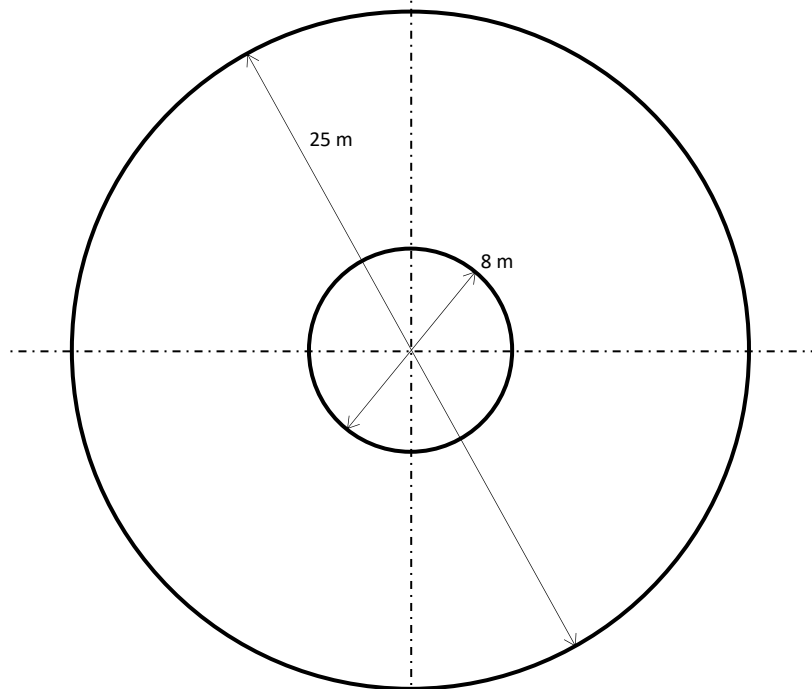
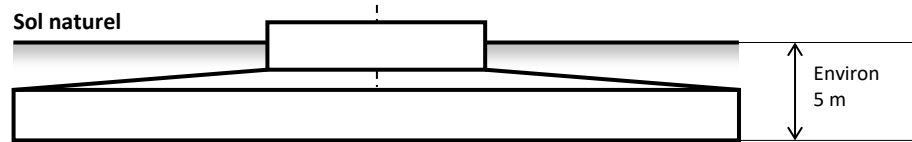
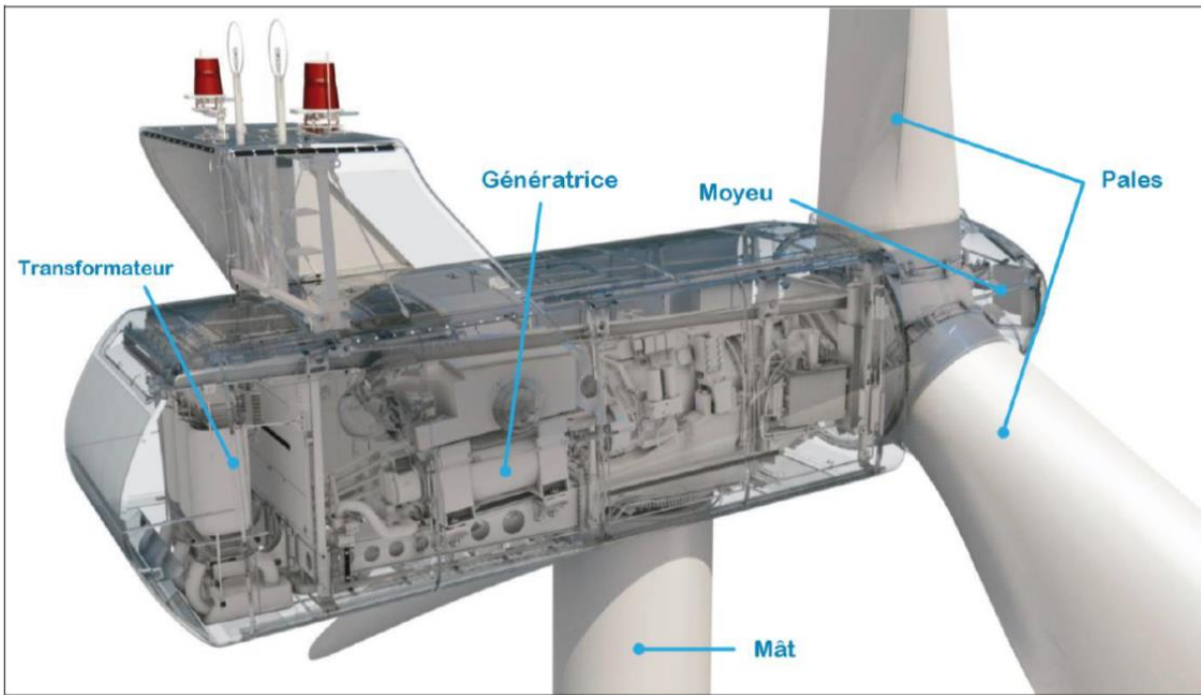


4. PLAN DES FAÇADES ET DES TOITURES

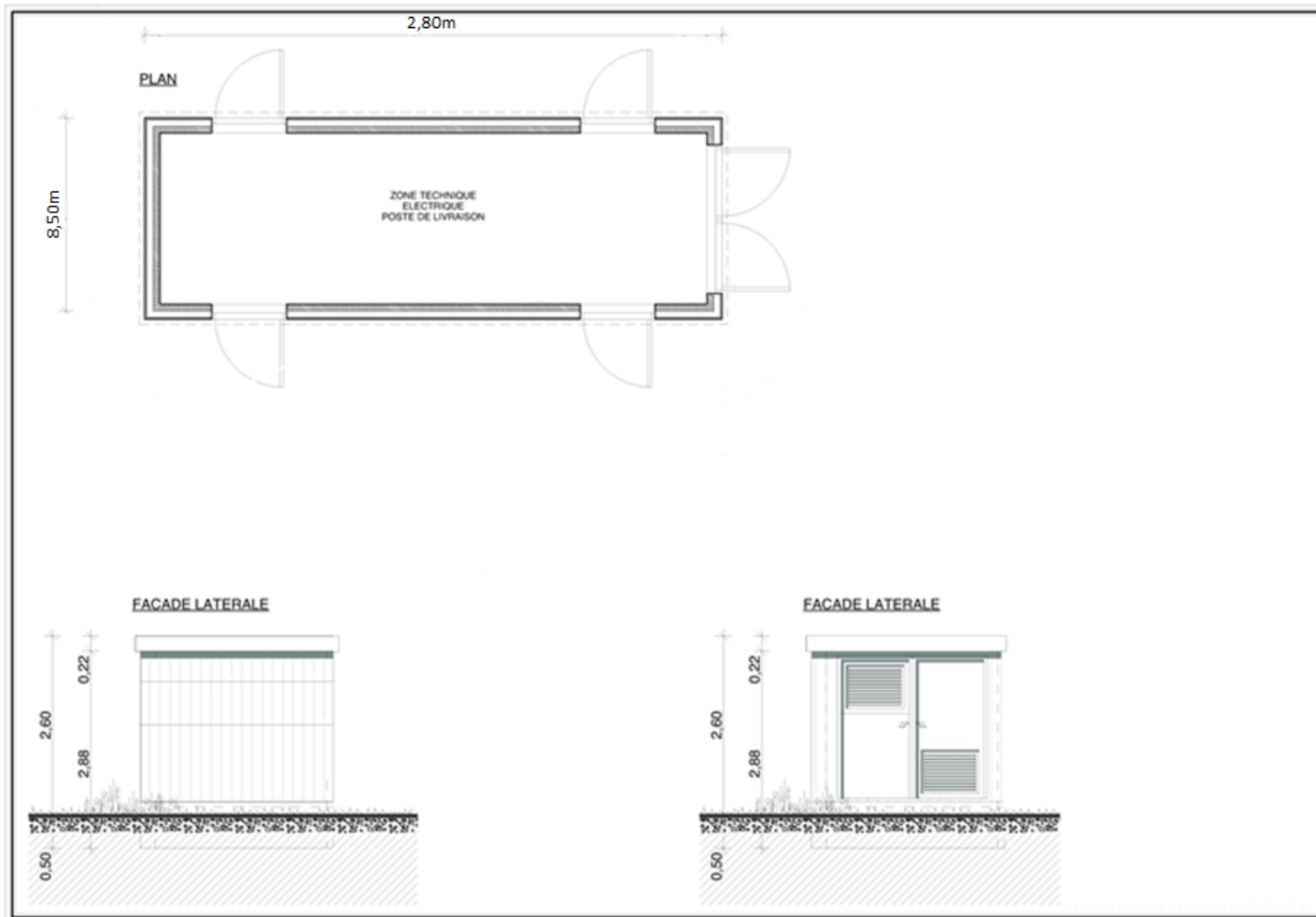
Les plans des éoliennes ainsi que de leur fondation et des postes de livraison sont fournis ci-dessous.



Plans des aérogénérateurs



Plans et dimensions des fondations



Plans des postes de livraison

5. PLAN EN COUPE

Les plans en coupe précisant l’implantation de la construction par rapport au profil du terrain sont fournis ci-après.

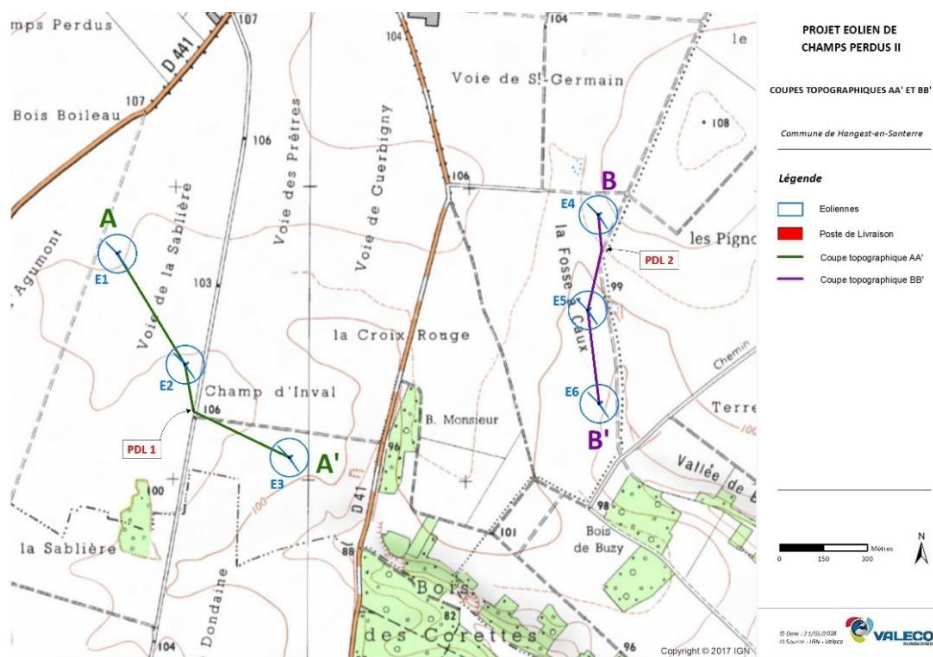
Afin de faciliter la compréhension, une coupe par ligne du parc éolien a été réalisée :

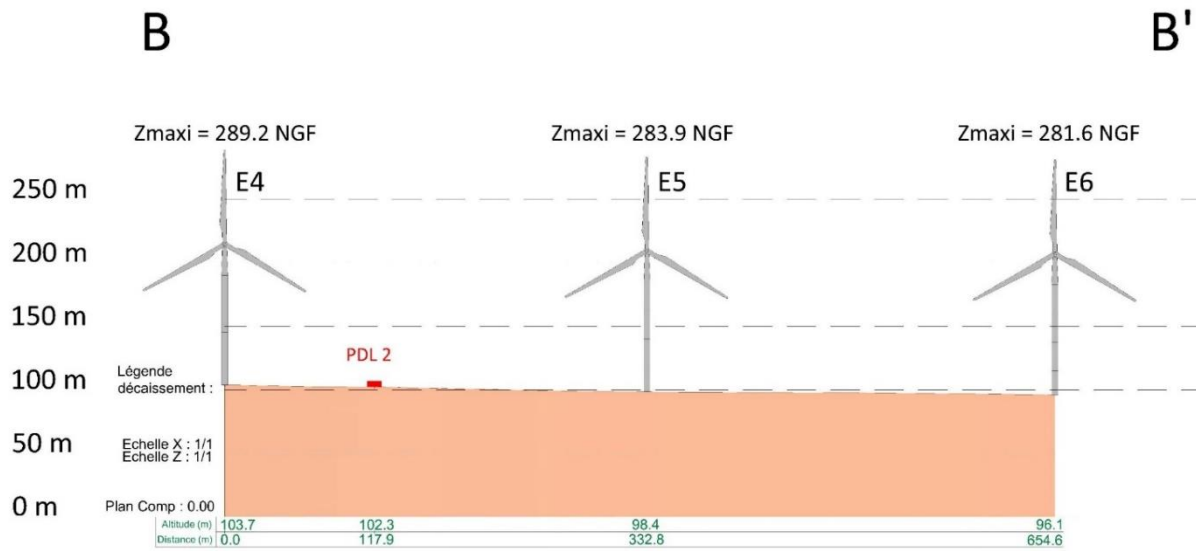
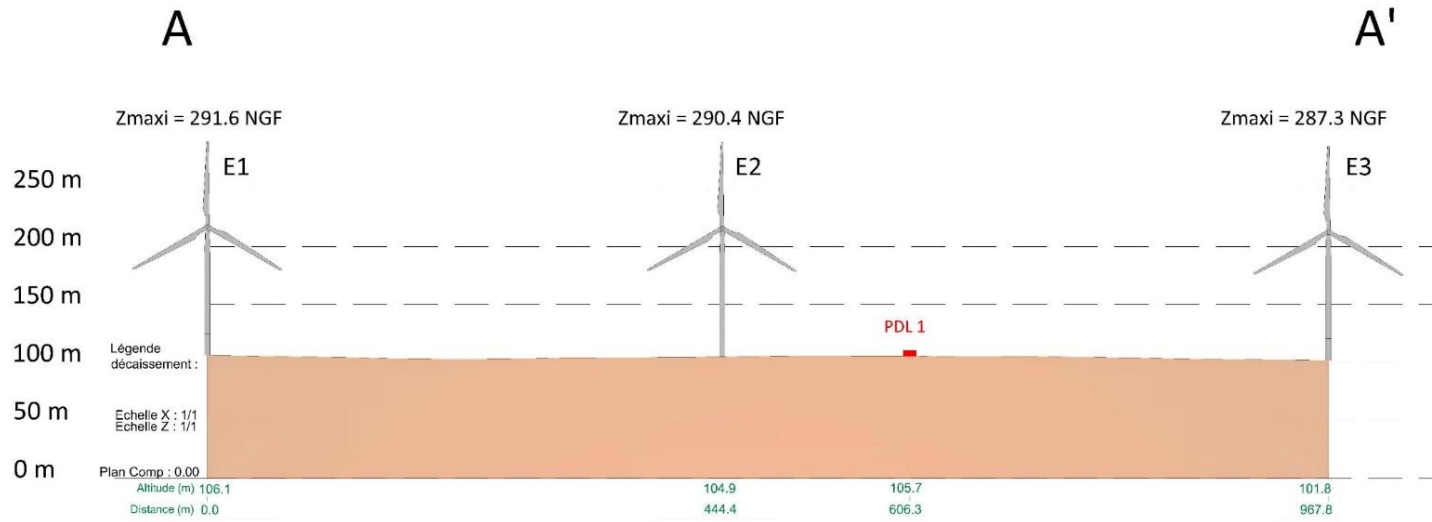
- La coupe topographique A-A’ permet de voir le profil des éoliennes E1 à E3 et du poste de livraison 1 ;
- La coupe topographique B-B’ permet de voir le profil des éoliennes E4 à E6 et du poste de livraison 2.

A noter qu’aucune modification de la topographie locale ne sera réalisée.

Le tableau ci-dessous détaille les altitudes au sol et sommitales de chaque éolienne ainsi que des postes de livraison.

Eolienne	Altitude au sol (m)	Altitude sommitale maximale (m)
E1	106,1	291,6
E2	104,9	290,4
E3	101,8	287,3
E4	103,7	289,2
E5	98,3	283,9
E6	96,1	281,6
Poste de livraison 1	105,7	-
Poste de livraison 2	102,3	-





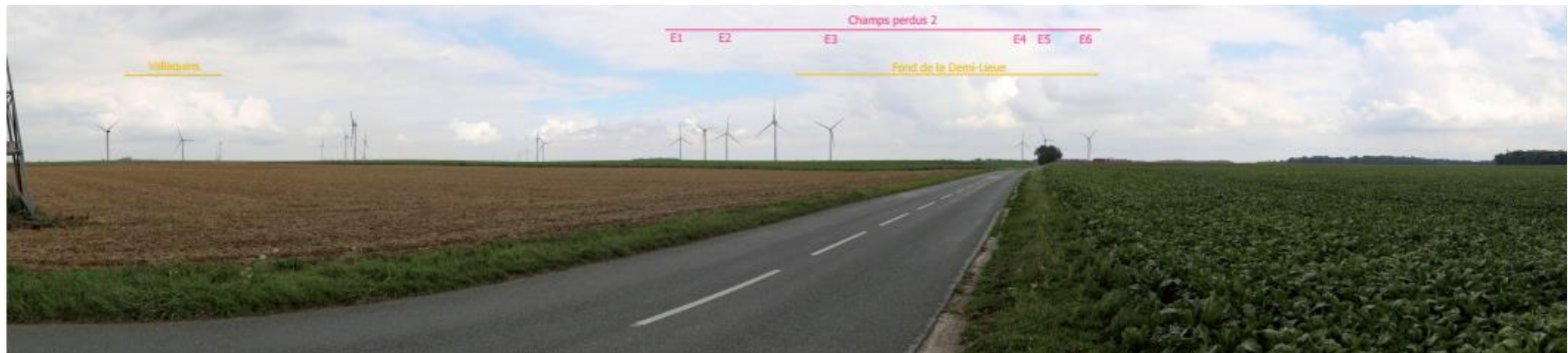
6. DOCUMENTS GRAPHIQUES PERMETTANT D'APPRECIER L'INSERTION DU PROJET



Photomontage au Nord de Contoire sur la plateau – vue depuis le sentier GR 123 à 3,2 km du projet



7. PHOTOGRAPHIE SITUANT LE TERRAIN DANS SON ENVIRONNEMENT PROCHE



Photomontage Domaine de Davesnescourt – vue depuis la D41 à 1,9 km du projet



8. PHOTOGRAPHIE SITUANT LE TERRAIN DANS LE PAYSAGE LOINTAIN



Photographie de la ville de Montdidier au Nord par la D41, lieudit Bois Fleuret – 8 km du projet

